

Panasonic

LUMIX S9

Před použitím tohoto produktu si pozorně přečtěte tyto pokyny a tento návod si uschovejte pro budoucí použití.

| Provozní pokyny <Kompletní návod k obsluze> |
|---|
| Podrobnosti o používání fotoaparátu a poznámky k používání naleznete v části „Provozní pokyny <Kompletní návod k obsluze>“ (ve formátu HTML /formátu PDF). https://panasonic.jp/support/dsc/oi/S9/index.html |
| |

| | |
|---|--------------------------------------|
| Vyrobeno v: <p>Panasonic Entertainment & Communication Co., Ltd. 1-10-12, Yagumo-higashi-machi, Moriguchi City, Osaka, Japonsko</p> | CE |
| Importér pro Evropskou unii: <p>Panasonic Marketing Europe GmbH Autorizovaný zástupca v EU: Panasonic Testing Centre Winsbergring 15, 22525 Hamburg, Německo</p> | EU |

Panasonic Entertainment & Communication Co., Ltd.
Webová stránka: http://www.panasonic.com

| | |
|--|---------------------|
| © Panasonic Entertainment & Communication Co., Ltd. 2023 | DVQX2521ZA F0424KN0 |
| E | |

Vážený zákazniku,
chceme Vám poděkovat za koupi tohoto digitálního fotoaparátu značky Panasonic. Přečtěte si prosím pozorně tento návod k obsluze a odložte si jej na bezpečném místě pro případné použití v budoucnosti. Všimněte si, že aktuální ovládací prvky a komponenty, položky menu atd. vašeho digitálního fotoaparátu se mohou mírně odlišovat od zobrazených v tomto návodu.

Informace pro Vaši bezpečnost

| |
|--|
| VAROVÁNÍ: <p>Abyste snížily riziko požáru, úrazu elektrickým proudem nebo poškození zařízení,</p> <ul style="list-style-type: none">Zařízení nevystavujte působení deště, vlhkosti, kapající nebo šplouchající vody. Používejte jen doporučené příslušenství. Nedemontujte kryty. Neopravujte zařízení svépomocí. Opravy přenechejte kvalifikovanému servisnímu technikovi. |
|--|

| ■ Označení výrobku | | | | | |
|---|---------------|--------|----------------------|---------------|--|
| <table> <tbody><tr> <th>Výrobek</th> <th>Pozice</th></tr> <tr> <td>Digitální fotoaparát</td> <td>Spodní strana</td></tr> </tbody></table> | Výrobek | Pozice | Digitální fotoaparát | Spodní strana | |
| Výrobek | Pozice | | | | |
| Digitální fotoaparát | Spodní strana | | | | |

Prohlášení o shodě (DoC) pro EU:
Společnost „*Panasonic Entertainment & Communication Co., Ltd.*“ tímto prohlašuje, že tento výrobek splňuje základní požadavky a další příslušná ustanovení směrnice 2014/53/EU. Zákazníci si mohou stáhnout kopii originálního DoC k našim RE výrobkům z našeho serveru DoC:
https://www.ptc.panasonic.eu/compliance-documents
Dovozca pre EÚ: Panasonic Marketing Europe GmbH
Autorizovaný zástupca v EU: Panasonic Testing Centre, Winsbergring 15, 22525 Hamburg, Německo

| |
|---|
| Pásmo 5,15 - 5,35 GHz je omezeno na provoz v interiérech pouze v následujících státech. |
| AT BE BG CZ DK EE FR DE IS IE IT EL ES CY LV LI LT LU HU MT NL NO PL PT RO SI SK TR FI SE CH HR UK (NI) RS |

Prohlášení o shodě (DoC) pro Spojené království:
Společnost „*Panasonic Entertainment & Communication Co., Ltd.*“ tímto prohlašuje, že tento výrobek je v souladu se základními požadavky a dalšími příslušnými ustanoveními nařízení o rádiových zařízeních z roku 2017. Zákazníci si mohou stáhnout kopii originálního DoC k našim RE výrobkům z našeho serveru DoC:
https://www.ptc.panasonic.eu/compliance-documents
Dovozce pro Spojené království: Panasonic UK, a branch of Panasonic Marketing Europe GmbH
Maxis 2, Western Road, Bracknell, Berkshire, RG12 1RT

Pásmo 5, 15 - 5,35 GHz je omezeno na provoz v interiérech pouze ve Spojeném království.

| Typ bezdrátové sítě | Frekvenční pásmo (střední frekvence) | Maximální výkon (dBm e.i.r.p.) |
|---------------------|--------------------------------------|--------------------------------|
| WLAN | 2412-2472 MHz | 13 dBm |
| | 5180-5320 MHz | 13 dBm |
| | 5500-5700 MHz | 13 dBm |
| Bluetooth | 5745-5825 MHz | 13 dBm |
| | 2402-2480 MHz | 10 dBm |

■ O bloku baterií

| |
|--|
| UPOZORNĚNÍ |
| <ul style="list-style-type: none">V případě nesprávného vložení baterie hrozí riziko exploze. Vyměňte pouze za typ doporučený výrobcem. Při likvidaci baterií kontaktujte místní správu nebo prodejce a informujte se o správném způsobu likvidace. |

- Nezahřívějte ani nevystavujte ohní.
- Nenechávejte baterii(e) v autě se zavřenými okny a dveřmi vystaveném slunečnímu záření na dlouhou dobu.
- Nevystavujte nízkému tlaku vzduchu ve vysokých nadmořských výškách.
- Nevystavujte extrémně nízkému tlaku vzduchu, protože by to mohlo způsobit výbuch nebo únik hořlavých kapalin a plynů.

| |
|--|
| Varování |
| Hrozí riziko požáru, exploze a popálení. Nedemontujte ani neohřívějte nad 60 °C ani nevhazujte do ohně. |
| <ul style="list-style-type: none">Vždy používejte originální úchyt na stativ Panasonic (DMW-SHGR2: volitelné příslušenství). Použijte prémiový vysokorychlostní HDMI mikro kabel (s jedním konektorem typu D a druhým typu A) s maximální délkou 3 m. Nepoužívejte stereo mikrofonní kabely o délce 3 m nebo více. |

- Uchovávejte kryt patky příslušenství mimo dosah dětí, abyste zabránili spolknutí.
- Pamětovou kartu uchovávejte mimo dosah dětí, aby ji nespolkly.

Standardní příslušenství

Čísla výrobků jsou platná v květnu 2024.

| | |
|---|---|
| Blok baterií DMW-BLK22 | Kryt těla fotoaparátu*1 1HE1MC891Z |
| Popruh na rameno DVPW1030Z | Kryt patky příslušenství*1 DVKV1118Z/K (Černý) |
| Vyměnitelný objektiv „LUMIX S 20-60mm F3.5-5.6“**2 S-R2060 | |
| Sluneční clona 1ZE4SR2060Z | Zadní kryt objektivu**4 RGE1Z276Z |
| Kryt objektivu**4 CGE1Z293Z | |

Vyměnitelný objektiv „LUMIX S 28-200mm F4-7.1 MACRO O.I.S.“3**
S-R28200

| | |
|------------------------------------|--|
| Sluneční clona 1ZE2SE28200Z | Zadní kryt objektivu**4 RGE1Z276Z |
| Kryt objektivu**4 CGE1Z293Z | |

*1 V době zakoupení je připevněn k fotoaparátu.

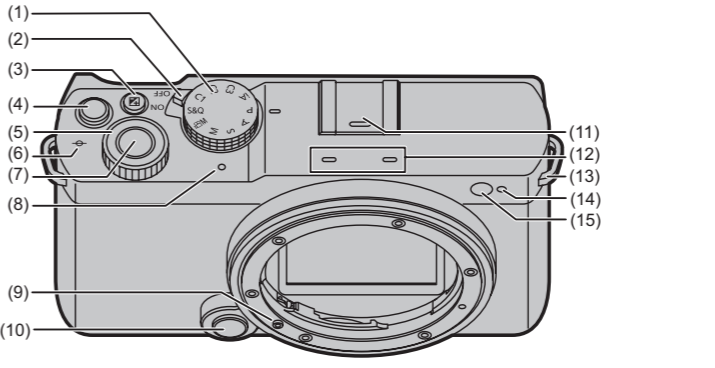
*2 Dodává se se sadou objektivu DC-S9K.

*3 Dodává se se sadou objektivu DC-S9H.

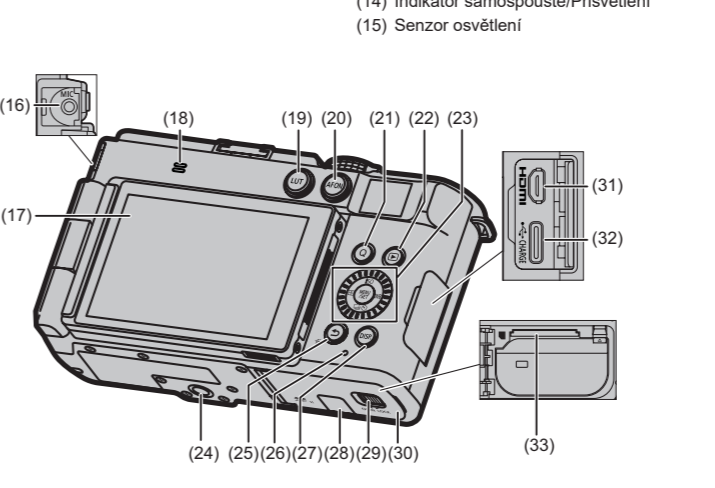
*4 V době zakoupení je připevněn k objektivu.

• Při ztrátě dodaného příslušenství se obraťte na prodejce nebo společnost Panasonic. (Příslušenství můžete dokoupit samostatně.)

Názvy důležitých částí



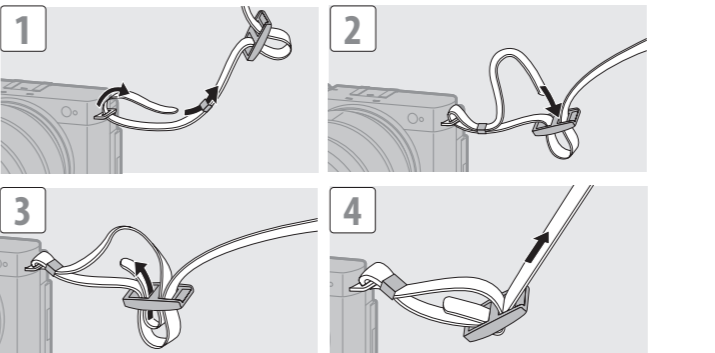
- | | |
|---|---|
| (1) Ovladač režimů | (8) Indikátor nabíjení/Indikátor připojení k síti |
| (2) Vypínač fotoaparátu | (9) Jazyček zajištění objektivu (Značka upevnění objektivu) |
| (3) Tlačítko [☒] (Kompenzace expozice) | (10) Tlačítko k uvolnění objektivu |
| (4) Tlačítko snímání videozáznamu | (11) Patka příslušenství (Kryt patky příslušenství) |
| (5) Přední otočný ovladač | (12) Stereo mikrofon |
| (6) [⊖] (Značka referenční vzdálenosti snímání) | (13) Očko k připevnění popruhu na rameno |
| (7) Spoušť | (14) Indikátor samospouště/Přisvětlení |
| | (15) Senzor osvětlení |



- | | |
|--|---|
| (16) Konektor [MIC] | (24) Závit pro stativ |
| (17) Displej/Dotyková obrazovka | (25) Tlačítko [↵] (Zrušit/ Tlačítko [⏏] (Vymazat) |
| (18) Reproduktor | (26) Indikátor přístupu na kartu |
| (19) Tlačítko [LUT] | (27) Tlačítko [DISP.] |
| (20) Tlačítko [Q] (Menu rychlých nastavení) | (28) Kryt redukce stejnosměrného napájení |
| (21) Tlačítko [▶] (Prohlížení) | (29) Tlačítko uvolnění |
| (22) Tlačítko [⏏] (Prohlázení) | (30) Kryt prostoru pro kartu/pro baterii |
| (23) Otočný ovladač (⊞) | (31) HDMI konektor |
| Tlačítka kurzoru | (32) USB port |
| ▲ /[ISO] (Citlivost ISO) | (33) Prostor pro kartu |
| ▼ /[⊞] (Režim způsobu snímání) | (22) Hledáček |
| ◀ /[⊞] (Režim automatického zaostřování) | (23) Tlačítko [LVF] |
| ▶ /[WB] (Vyvážení bílé) | |
| Tlačítko [MENU/SET] (⊞) | |

Připevnění popruhu na rameno

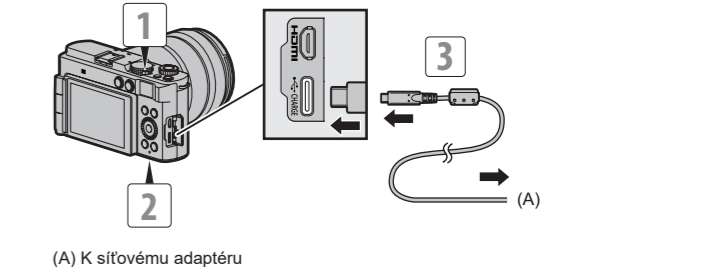
Připevněte popruh na rameno k fotoaparátu následujícím postupem, abyste předešli jeho pádu.



Nabíjení baterie

Nabíjejte pomocí síťového adaptéru (volitelného/komerčně dostupného) a USB kabelu (komerčně dostupného).

- Přepněte vypínač fotoaparátu do polohy [OFF] (Vyp.).**
- Vložte baterii do fotoaparátu.**
- Připojte USB port fotoaparátu a síťový adaptér pomocí USB kabelu.**
- Připojte síťový adaptér k elektrické zásuvce.**
 - Indikátor nabíjení se rozsvítí červeně a začne nabíjení. Po dokončení nabíjení indikátor nabíjení zhasne.



| Délka nabíjení | Přibližně 240 minut |
|----------------|---------------------|
|----------------|---------------------|

• Používejte buď tělo fotoaparátu a dodávaný síťový adaptér (DMW-AC11) nebo tělo fotoaparátu a dodávaný síťový adaptér volitelné nabíječky baterií (DMW-BTC15).

| |
|---|
| <ul style="list-style-type: none">Baterie, kterou můžete použít s tímto fotoaparátem je DMW-BLK22. (Platí ke květnu 2024) Vždy používejte originální baterie Panasonic (DMW-BLK22). Použijete-li jiné baterie, nemůžeme zaručit kvalitu těchto výrobků. Za účelem nabíjení, doporučujeme použít síťový adaptér Panasonic (DMW-AC11: volitelné příslušenství) nebo nabíječku baterie Panasonic (DMW-BTC15: volitelné příslušenství). Fotoaparát můžete nabíjet pomocí komerčně dostupného síťového adaptéru a USB připojovacího kabelu. <p>*Doporučené specifikace pro komerčně dostupný síťový adaptér</p> <ul style="list-style-type: none">Podporuje stejnosměrný výstup 5 V/3 A (15 W). USB konektor typu C <p>*K nabíjení použijte USB kabel o výkonu 15 W nebo vyšším.</p> <p>K nabíjení můžete použít také síťový adaptér s 5 V/500 mA nebo vyšším výkonem. Doba nabíjení však může být delší než při použití doporučeného síťového adaptéru.</p> <ul style="list-style-type: none">Provoz není zaručen se všemi komerčně dostupnými zařízeními. Použití jiných metod nabíjení, než jsou uvedeny v tomto návodu, může vést k úniku elektrolytu, přehřátí, hoření, prasknutí atd., což může způsobit zranění. Tato baterie může při nesprávném zacházení představovat riziko požáru nebo chemického popálení. Výjmutou baterii vložte do plastového sáčku a uschovejte nebo chraňte před kovovými předměty (jako jsou sponky atd.). Při likvidaci baterií se obraťte na místní úřady nebo prodejce a informujte se o správném způsobu likvidace. |
|---|

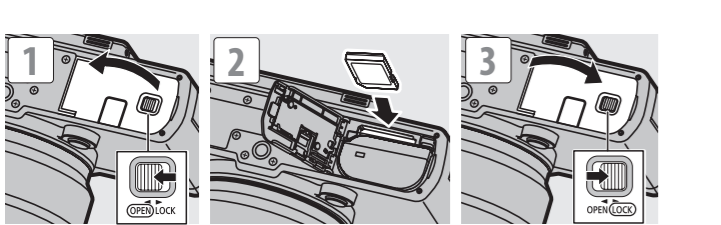
| |
|--|
| 2,5-15 W |
|--|

Výkon dodávaný nabíječkou musí být mezi min. 2,5 watty, což vyžaduje toto zařízení a max. 15 watty pro dosažení maximální rychlosti nabíjení.

Vkládání paměťové karty (volitelné)

S tímto fotoaparátem můžete používat SD paměťové karty.

- Nejnovější informace o paměťových kartách s potvrzenou funkcí naleznete na následující stránce podpory: https://panasonic.jp/support/global/cs/dsc/connect/index.html** (Stránka je k dispozici pouze v angličtině) QR kód



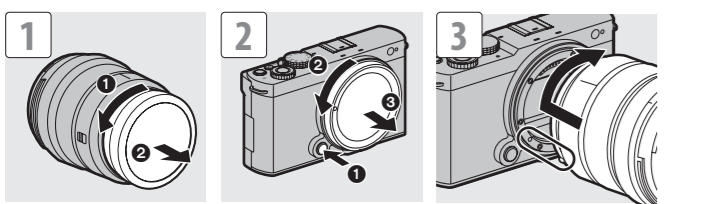
- Zarovnejte karty tak, jak je znázorněno na obrázku a poté je pevně zasuňte, dokud nezacvaknou.
- Pokud chcete kartu vyjmout, zatlačte na ni, dokud nezacvakne a poté kartu rovnou vytáhněte.
- Před použitím naformátujte karty pomocí fotoaparátu. Menu ⇒ [] ⇒ [] ⇒ Zvolte [Card Format] (Formátovat kartu)

Připojení objektivu

Uchycení objektivu na tomto fotoaparátu je kompatibilní se standardním L-Mount Leica Camera AG.

- Aktuální informace o kompatibilních objektivech naleznete v katalogu/ na webových stránkách:** https://panasonic.jp/support/global/cs/dsc/connect/index.html (Stránka je k dispozici pouze v angličtině) QR kód
 - Připojení komerčně dostupného příslušenství, které nevyhovuje standardu L-Mount, může vést k selhání provozu nebo poruše fotoaparátu.

Pokud z tohoto důvodu dojde k nefunkčnosti nebo poruše, záruka zaniká.



- Při odpojování objektivu otáčejte a současně držte stisknuté tlačítko uvolnění objektivu.

Nastavení hodin (Při prvním zapnutí fotoaparátu)

Při prvním zapnutí fotoaparátu, se zobrazí okno pro nastavení časového pásma a hodin. Proveďte nastavení podle hlášení.



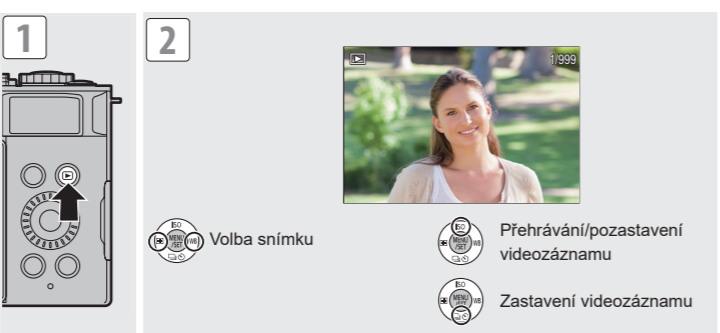
Snímání záběrů

- Otáčením otočného ovladače režimů zvolte režim snímání ([iA]/[P]/[A]/[S]/[M]).
- Stiskněte spoušť do poloviny (jemně ji zatlačte) pro zaostření.
- Úplným stisknutím tlačítka spouště (dalším stisknutím) zaznamenejte snímky.

Snímání videozáznamů

- Otáčením otočného ovladače režimů zvolte režim snímání.
- Stisknutím tlačítka snímání videozáznamů spustíte snímání.
- Opětovným stisknutím tlačítka snímání videozáznamů zastavte snímání.

Prohlížení snímků



Upozornění týkající se použití

- Firmware vašeho fotoaparátu/objektivu** Aktualizace firmwaru mohou být poskytovány s cílem zlepšit možnosti fotoaparátu nebo přidat další funkce. QR kód
 - Nejnovější informace o firmwaru nebo o jeho stažení/aktualizaci naleznete na následující stránce technické podpory: https://panasonic.jp/support/global/cs/dsc/download/index4.html** (Stránka je k dispozici pouze v angličtině)

- Manipulace s fotoaparátem** Fotoaparát není odolný vůči prachu ani stříkající vodě. Fotoaparát nepoužívejte na místech s nadměrnou prašností nebo pískem, ani tam, kde může přijít do kontaktu s vodou voda.

- Vždy nejprve proveďte zkušební snímek** Nezapomeňte předem provést zkušební snímky, abyste se ujistili, zda je snímání možné provádět normálně. Nemůžeme vykompenzovat nevydažené snímky, pokud ve snímání zabránily technické problémy s fotoaparátem nebo paměťovou kartou.

- Respektujte autorská práva** Podle zákona o autorských právech nesmíte použít snímky a zvuk, které jste zaznamenali, bez souhlasu držitele autorských práv.

- Pozor u silných světelných paprsků, jako je laserové světlo** Nedovolte, aby silné světelné paprsky, jako například laserové světlo, byly přímo vystaveny tomuto fotoaparátu (objektivu). Ty mohou zničit obrazový snímač a způsobit poruchu fotoaparátu.

- Fotoaparát Udržujte tato zařízení co nejdále od případných elektromagnetických zařízení (jako jsou mikrovlnné trouby, televizory, videohry atd.).**
 - Používáte-li toto zařízení na nebo v blízkosti televizoru, obraz a/nebo zvuk tohoto zařízení může být rušen zářením elektromagnetických vln.
 - Nepoužívejte toto zařízení v blízkosti mobilních telefonů, protože to může způsobit šum s negativním vlivem na obraz a/nebo zvuk.
 - Zaznamenaná data se mohou poškodit nebo obraz může být zkreslený v případě silného magnetického pole z reproduktorů nebo velkých motorů.
 - Elektromagnetické záření může negativně ovlivňovat toto zařízení, rušit obraz a/nebo zvuk.
 - Pokud je toto zařízení ovlivněno elektromagnetickým zařízením a přestane správně fungovat, vypněte toto zařízení a vyjměte baterii nebo odpojte síťový adaptér. Potom opět vložte baterii nebo připojte síťový adaptér a zapněte toto zařízení.

- Nepoužívejte toto zařízení v blízkosti rádiových vysílačů nebo vedení vysokého napětí.**
 - Pokud nahráváte v blízkosti rádiových vysílačů nebo vedení vysokého napětí, zaznamenané snímky a/nebo zvuk může být negativně ovlivněn.

- Funkce Wi-Fi®** Předpokládá se, že funkce Wi-Fi fotoaparátu se používá v zemích, kde se prodává.

Existuje riziko, že fotoaparát poruší předpisy o rádiových vlnách, pokud se používá v jiných zemích, než ve kterých se prodává a společnost Panasonic nenese žádnou odpovědnost za jakékoli porušení.

- Upozorňujeme, že společnost Panasonic neodpovídá za žádné škody přímo nebo nepřímo způsobené používáním nebo poruchou tohoto výrobku.
- Upozorňujeme, že společnost Panasonic neodpovídá za žádné poškození údajů způsobené tímto výrobkem.
- Vnější design a technické údaje tohoto výrobku, jak jsou popsány v tomto dokumentu, se mohou lišit od skutečného produktu v důsledku provedených vylepšení.

Technické údaje

Právo na změnu technických údajů je vyhrazeno bez předchozího upozornění.
Tělo digitálního fotoaparátu (DC-S9):
Informace pro Vaši bezpečnost

| | |
|--------------------------|---|
| Zdroj napájení: | 9,0 V --- |
| Spotřeba energie: | 3,9 W (při snímání pomocí displeje), 3,3 W (při prohlížení pomocí displeje) <p>[Při použití vyměnitelného objektivu (S-R2060)]</p> <p>4,2 W (při snímání pomocí displeje), 3,6 W (při prohlížení pomocí displeje)</p> <p>[Při použití vyměnitelného objektivu (S-R28200)]</p> |

| Typ | |
|---|--|
| Typ | Digitální fotoaparát s jedním objektivem bez zrcadlení |
| Uchycení objektivu | Leica Camera AG L-Mount |
| Záznamové médium | Paměťová SD karta/paměťová SDHC karta/paměťová SDXC karta |
| Obrazový snímač | |
| Obrazový snímač | 35 mm full-frame (35,6 mm x 23,8 mm) CMOS snímač, celkový počet obrazových bodů 26 520 000, filtr základních barev |
| Účinné obrazové body fotoaparátu | Přibližně 24 200 000 obrazových bodů |
| Displej | |
| Typ | Poměr stran 3:2, 3,0 palce, přibližně 1 840 000 obrazových bodů, dotykový displej |
| Rozhraní | |
| USB | USB Type-C®, USB 10 Gbps |
| HDMI | HDMI typu D |
| [MIC] | ○ 3,5 mm stereo mini konektor |
| Vnější rozměry/Hmotnost | |
| Vnější rozměry | Přibližně 126,0 mm (Š) × 73,9 mm (V) × 46,7 mm (H) (bez přečnívajících částí) |
| Hmotnost | Přibližně 486 g (tělo fotoaparátu s baterií a jednou paměťovou kartou) <p>Přibližně 403 g (pouze tělo fotoaparátu)</p> |

| Provozní prostředí | |
|---|--|
| Doporučená provozní teplota | 0 °C až 40 °C (14 °F až 104 °F) |
| Připustná relativní vlhkost | 10 % relativní vlhkost až 80 % relativní vlhkost |
| Wi-Fi | |
| Vyhovuje standardu | IEEE 802.11a/b/g/n/ac (standardní protokol bezdrátové sítě LAN) |
| Používané frekvenční pásmo (centrální frekvence) | 2412 MHz až 2472 MHz (1 až 13 kanálů) <p>5180 MHz až 5320 MHz (36/40/44/48/52/56/60/64 kanálů)</p> <p>5500 MHz až 5700 MHz (100/104/108/112/116/120/124/128/132/136/140 kanálů)</p> <p>5745 MHz až 5825 MHz (149/153/157/161/165 kanálů)</p> |
| Způsob šířování | Wi-Fi kompatibilní s WPA™/WPA2™/WPA3™ |
| Způsob přístupu | Režim infrastruktury |
| Bluetooth® | |
| Vyhovuje standardu | Bluetooth v5.0, Bluetooth s nízkou spotřebou energie (BLE) |
| Používané frekvenční pásmo (centrální frekvence) | 2402 MHz až 2480 MHz |

Blok baterií (lithium-iontová) (Panasonic DMW-BLK22):
Informace pro Vaši bezpečnost

| | |
|-------------------------|---------------------|
| Napětí/kapacita: | 7,2 V/2200 mAh |
| == | Stejnoseměrný proud |

Ochranné známky a licence

- L-Mount je ochranná známka nebo registrovaná ochranná známka společnosti Leica Camera AG.
- Logo SDXC je ochranná známka společnosti SD-3C, LLC.
- Výrazy HDMI a HDMI High-Definition Multimedia Interface a logo HDMI Logo jsou ochranné známky nebo registrované ochranné známky společnosti HDMI Licensing Administrator, Inc. v USA a jiných státech.
- USB Type-C® a USB-C® jsou ochranné známky společnosti USB Implementers Forum.
- QuickTime a logo QuickTime jsou ochranné známky nebo registrované ochranné známky společnosti Apple Inc., použité na základě licence.
- Slovní značka a loga Bluetooth® jsou registrované ochranné známky ve vlastnictví společnosti Bluetooth SIG, Inc. a jakékoli použití těchto známek společností Panasonic Holdings Corporation je na základě licence. Ostatní ochranné známky a obchodní názvy jsou majetkem jejich příslušných vlastníků.
- „Wi-Fi®“ je registrovaná ochranná známka společnosti Wi-Fi Alliance®.
- „WPA™“, „WPA2™“ a „WPA3™“ sú ochranné známky spoločnosti Wi-Fi Alliance®.
- QR kód je registrovaná ochranná známka společnosti DENSO WAVE INCORPORATED.
- Ostatní názvy systémů a produktů zmíněné v tomto návodu k obsluze jsou ochranné známky nebo registrované ochranné známky příslušných společností.

Nejméně tři (3) roky od dodání tohoto výrobku, poskytne společnost Panasonic jakékoli třetí straně, která nás kontaktuje na základě níže uvedených kontaktních informací, za poplatek nepřevyšující náklady fyzické distribuci zdrojového kódu, úplnou strojově čitelnou kopii příslušného zdrojového kódu, na který se vztahuje GPL V2.0 nebo LGPL V2.1, jakož i příslušná rozhodnutí autorských práv.
Kontaktní informace: oss-cd-request@gg.jp.panasonic.com
Zdrojový kód a oznámení týkající se autorských práv jsou také k dispozici bezplatně na naší níže uvedené webové stránce.
https://panasonic.net/cns/oss/index.html

Tento výrobek je vyroben v souladu s balíkem patentů AVC, který konečného uživatele opravňuje využívat jej pro osobní a nekomerční účely zaměřené na (i) kódování videozáznamů, v souladu se standardem AVC („AVC Video“) a/nebo pro (ii) dekódování videozáznamů ve formátu AVC, které si uživatel vytvořil pro osobní a nekomerční účely a/nebo získal od jiné oprávněné osoby podnikající v souladu s licencí zaměřenou na poskytování videozáznamů ve formátu AVC. Licence se nevztahuje na žádné jiné použití. Další informace vám poskytne společnost MPEG LA, L.L.C.
Viz webová stránka http://www.mpegla.com

| | |
|---|--|
| QR kód | Tyto symboly označují separovaný sběr starých elektrických a elektronických zařízení nebo opotřebovaných baterií. Podrobnější informace jsou uvedeny v dokumentu „Provozní pokyny <Kompletní návod k obsluze>“ |
| QR kód | |

2023 ě. OCHRANA SPOTŘEBITELE
Bezpečnost produktů a telekomunikační infrastruktura (Bezpečnostní požadavky pro příslušné připojitelné produkty) Nařízení z roku 2023

Prohlášení o shodě

Tímto dodáváme naše prohlášení o shodě pro produkt (typ, šarži);
Digitální fotoaparát
Na webové stránce níže naleznete vyhovující modely a období jejich podpory.
https://panasonic.jp/support/global/cs/info/im_sec_info.html

| | |
|-----------------------|--|
| Název výrobce: | Panasonic Entertainment & Communication Co., Ltd. |
| Adresa: | 1-10-12 Yagumo-higashi-machi, Moriguchi City, Osaka 570-0021, Japonsko |
| Zástupce: | TOSHUYUKI TSUMURA |

Prohlášení o shodě, že podle názoru výrobce jsme splnili předpokládané podmínky shody v Příloze 2;

- Žádná univerzální předvolená hesla:** Vyhovuje ETSI EN 303 645 ustanovením 5.1-1, 5.1-2
- Zpráva o zranitelnosti produktu:** Vyhovuje ustanovením ETSI EN 303 645 5.2-1

Odkaz týmu Panasonic Product Security Incident Response: https://holdings.panasonic/global/corporate/product-security.html
- Období bezpečnostních aktualizací:** Vyhovuje 5.3-13 normy ETSI EN 303 645

Odkaz na aktualizaci zabezpečení produktu Panasonic: https://panasonic.jp/support/global/cs/info/im_sec_info.html

Signatář prohlášení o shodě;

| | |
|---|---|
| Název společnosti: Panasonic Entertainment & Communication Co., Ltd. | |
| Podpis: | <i>Toshiyuki Tsumura</i> |
| Jméno: | TOSHUYUKI TSUMURA |
| Funkce: | Riaditeľ, Imaging Business Unit |
| Místo: | 1-10-12 Yagumo-higashi-machi, Moriguchi City, Osaka, Japonsko |
| Datum: | 24.10.2023 |